

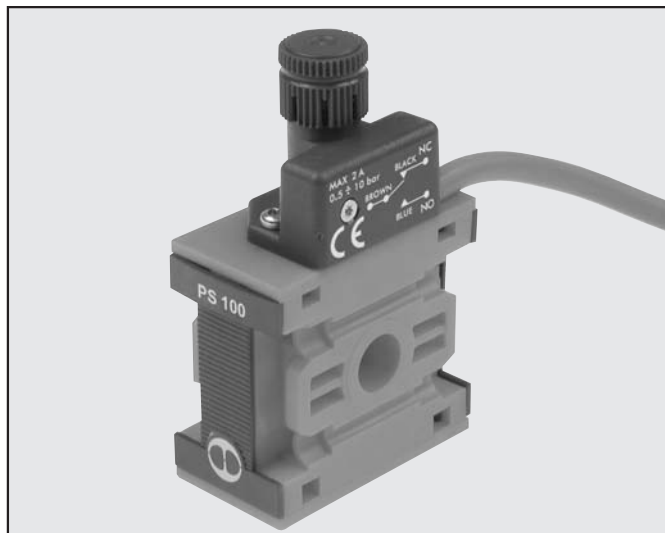
Les pressostats Skillair® bénéficient d'un haut degré de miniaturisation et d'un design moderne.

En corrélation avec l'extrême modularité de la gamme Skillair®, ils peuvent être installés dans toutes les positions. Ils sont fournis prêts à être raccordés soit avec un câble de 300 mm équipé d'un connecteur M8, soit d'un câble de 2 mètres.

Le contact électrique est de type contact sec, ce qui signifie qu'il peut être utilisé indifféremment en normalement ouvert ou en normalement fermé.

Le seuil de commutation se règle au moyen d'un bouton moleté, avec blocage du réglage par abaissement de ce dernier.

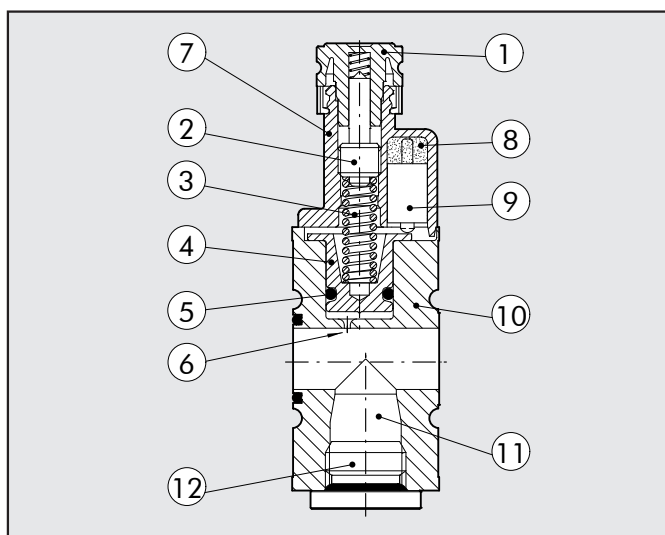
Un orifice de pression supplémentaire est situé sur la face opposée au bouton de réglage. Celui-ci est obturé par un bouchon cylindrique à 6 pans creux A7.

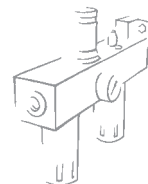


CARACTERISTIQUES TECHNIQUES		PS 100	PS 200	PS 300
Plage de réglage	bar		0,5 ÷ 10	
Différentiel (fixe)	bar		de 0,4 à 0,8	
Pression maximum d'utilisation	bar	15	13	13
	MPa	1.5	1.3	1.3
Température d'utilisation à : 1 MPa, 10 bar, 145 psi	psi	217	188	188
	°C		+50°	
	°F		+122°	
Orifice inférieur		G 1/4"	G 1/4"	G 3/8"
Intensité maximum	A		2	
Tension maximum	V		250	
Diamètre extérieur du câble	mm		4,9	
Nombre et section des brins			3x0.5 mm ²	
Contacts			Normalement Ouvert NO/Normalement Fermé NF	
Degré de protection			IP65	
Durée de vie			5x10 ⁶	
Fluide			Air filtré lubrifié ou non	
Position de montage			Toutes positions	
Poids	Kg	0.160	0.185	0.250

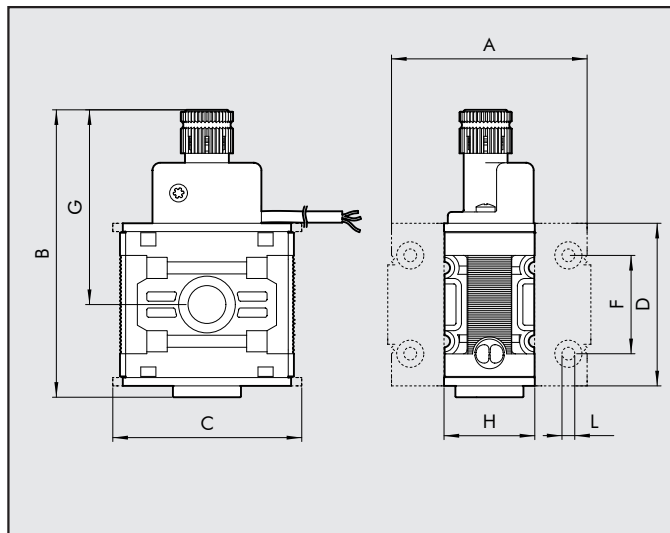
COMPOSANTS

- ① Bouton de réglage en Technopolymère
- ② Vis de réglage en laiton
- ③ Ressort de piston en acier
- ④ Piston en laiton
- ⑤ Joint en NBR
- ⑥ Passage étranglé pour atténuer les pics de pression
- ⑦ Corps du pressostat en Technopolymère
- ⑧ Bouchon de résine pour l'étanchéité
- ⑨ Contact électrique
- ⑩ Corps en Technopolymère
- ⑪ Orifice taraudé supplémentaire
- ⑫ Bouchon A7





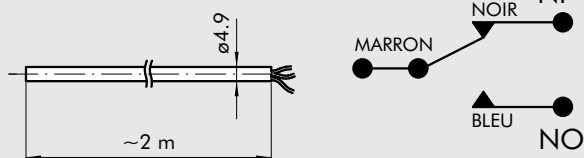
ENCOMBREMENTS PS 100-200-300



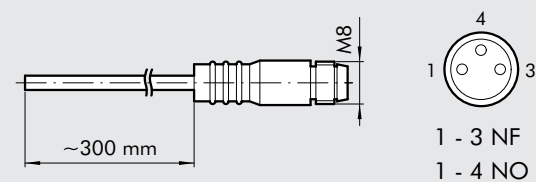
	PS 100	PS 200	PS 300
A	59	63	177
B	76	85	99
C	50	63	72
D	43	55	65
E	44	48	59
F	26	36	42
G	52	58	63
H	24	25	32
L	pour vis M4	pour vis M5	pour vis M5

SCHEMA DE CABLAGE

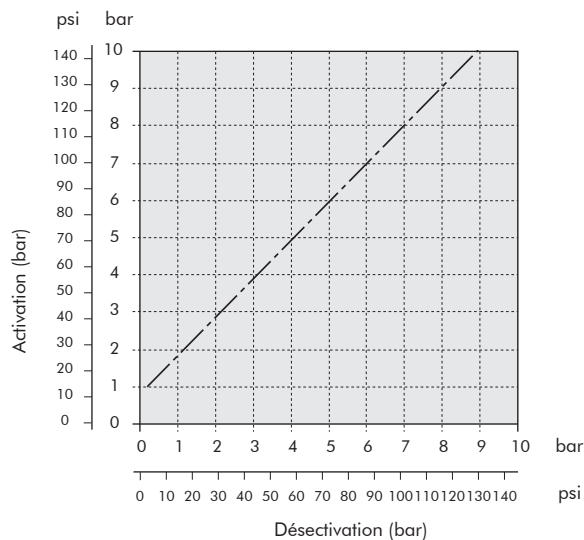
VERSION AVEC CABLE



VERSION AVEC CONNECTEUR M8



HYSTERESIS GRAPH

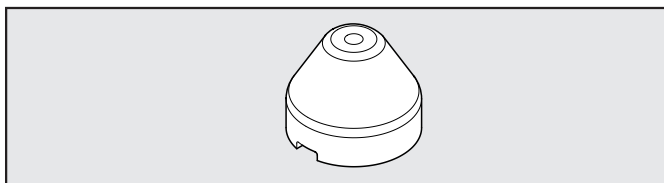


3

CODIFICATION

Code	Désignation
PRESSOSTATS TAILLE 100	
3240000A	PS 100 2A NO/NF, CABLE 2 METRES, SANS BRIDE
3240001A	PS 100 2A NO/NF, CONNECTEUR M8, SANS BRIDE
PRESSOSTATS TAILLE 200	
3440000A	PS 200 2A NO/NF, CABLE 2 METRES, SANS BRIDE
3440001A	PS 200 2A NO/NF, CONNECTEUR M8, SANS BRIDE
PRESSOSTATS TAILLE 300	
4440000A	PS 300 2A NO/NF, CABLE 2 METRES, SANS BRIDE
4440001A	PS 300 2A NO/NF, CONNECTEUR M8, SANS BRIDE

BOUTON DE SECURITE



Code	Désignation
9200703	BOUTON DE SECURITE

NOTA: Tirer pour extraire le bouton du pressostat. Insérer le bouton de sécurité et régler le pressostat. Puis presser fermement le bouton pour le bloquer en position. Si le pressostat doit être à nouveau réglé, retirer le bouton de sécurité en forçant latéralement avec un tournevis.